

## VI. Hausaufgabenkomplex Mathematik Klasse 9 RS

1. Vereinfache die folgenden Terme!

- $-(-65n + 98) - 15m + 69$
- $13a(-4b - 11c + 9)$
- $14abc - 98bc + 56bcd - 70cd$  (Ausklammern)
- $(r - 9 + s)(4 + t - u)$

2. Wende die binomischen Formeln an!

- $(7v + ax)^2$
- $(12t - rs)^2$
- $\left(\frac{1}{8}p - \frac{4}{5}q\right)\left(\frac{1}{8}p + \frac{4}{5}q\right)$
- $0,25 - b - b^2 = (\quad)^2$
- $\dots\dots + 18m + 81 = (\quad)^2$
- $(r^2s^2 - 49s^2) = (\quad)(\quad)$

3. Kreis und Kreisteile

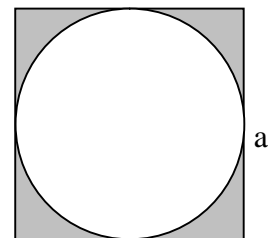
a) Berechne die fehlenden Größen eines Kreises! Runde sinnvoll!

	a)	b)	c)	d)
r				
d				23 cm
u		26,5 m		
A	1 m <sup>2</sup>		16,9 dm <sup>2</sup>	

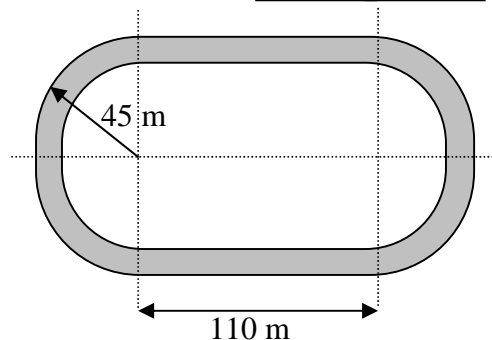
b) Berechne die folgenden Teile eines Kreisausschnittes! Runde sinnvoll!

	r	$\alpha$	A <sub>s</sub>	b
a)	8 cm	30°		
b)	15,5 cm		286,36 cm <sup>2</sup>	
c)	52,4 cm			64,5 cm
d)		163°	225,83 cm <sup>2</sup>	

c) Aus einer quadratischen Blechplatte ( $a = 1600$  mm) wird wie abgebildet eine möglichst große Kreisfläche heraus geschnitten. Wie viel Quadratmeter bleiben als Verschnitt übrig?

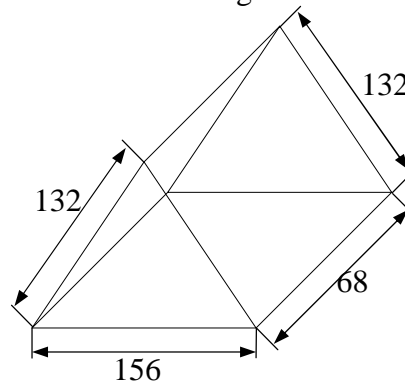
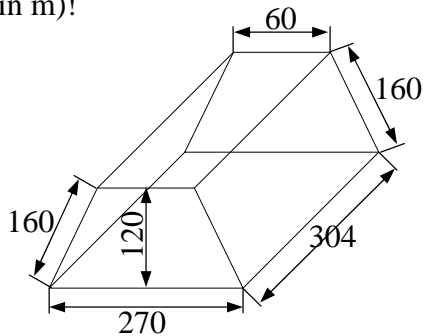


d) Um einen Sportplatz soll eine 5 m breite Laufbahn angelegt werden. Wie viel Quadratmeter Kunststoffbahn müssen dafür verlegt werden?

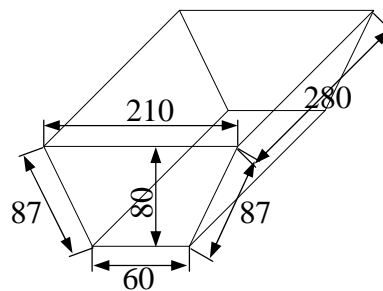


#### 4. Körperberechnung

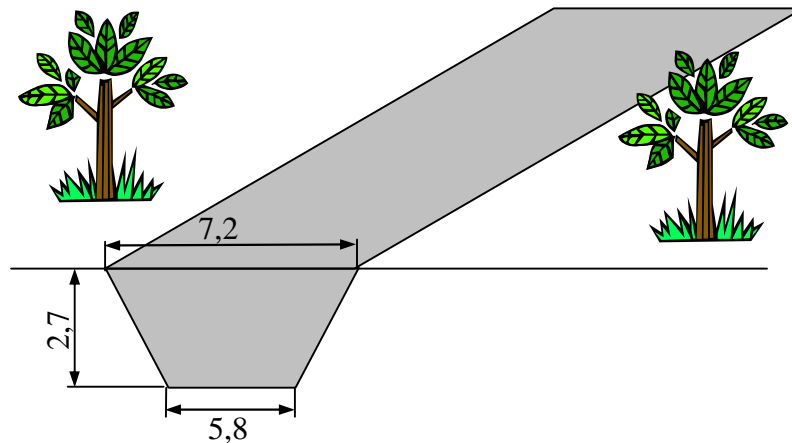
- a) Berechne das Volumen und den Oberflächeninhalt der folgenden Prismen (Maße in m)!



- b) Wie viel Quadratzentimeter Blech werden zur Herstellung des abgebildeten prismatischen Behälters mindestens benötigt? (Maße in cm)



- c) Ein Kanal hat einen trapezförmigen Querschnitt mit den abgebildeten Maßen. Wie viel Liter Wasser enthält ein 1 km langer Abschnitt?



- d) Eine zylinderförmige Plakatsäule hat einen Durchmesser von 1,20 m. Die Höhe der zum Bekleben vorgesehenen Fläche beträgt 2,60 m. Wie groß ist diese Fläche?  
 e) Ein 3 m hoher zylindrischer Behälter enthält  $24 \text{ m}^3$  Wasser. Er ist dabei nur zu drei Viertel gefüllt. Wie groß ist der Innendurchmesser des Behälters?

#### 5. Zum Knobeln

EINS  
+VIER  
-----  
FUENF

Jeder Buchstabe steht für eine Ziffer zwischen 0 und 9, wobei gleiche Buchstaben auch gleich Ziffern sind.