

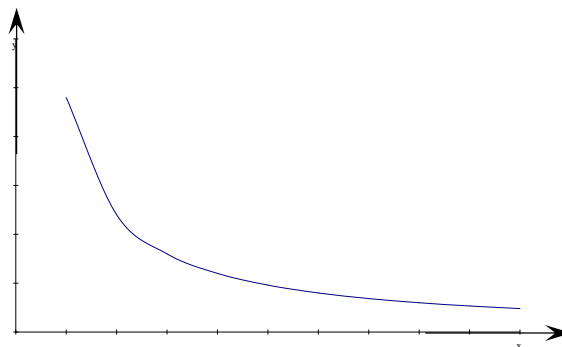
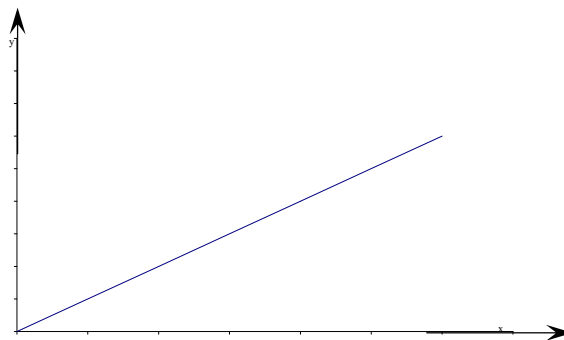
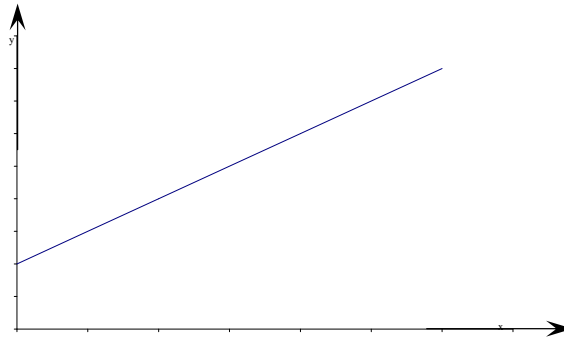
### III. Hausaufgabenkomplex Mathematik Klasse 9 RS

1. „Vermischtes“

a) Stelle fest, ob direkte oder indirekte Proportionalität vorliegt!

x	2	3	5	9
y	3	4,5	7,5	13,5

x	2	5	8	10
y	6	2,4	1,5	1,2



b) In einem Dreieck beträgt der Winkel  $\alpha = 90^\circ$  und der Winkel  $\beta = 25^\circ$ . Bestimme die Dreiecksart nach Winkeln und Seiten!

c) Vervollständige die Tabelle!

a	b	a + b	a · b
$2\frac{1}{2}$	$\frac{3}{5}$		
$\frac{1}{6}$		$\frac{4}{3}$	
	$-\frac{1}{2}$		$-\frac{8}{5}$

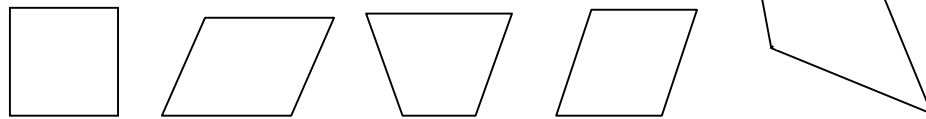
## 2. Prozentrechnung

Bei einem landwirtschaftlichen Betrieb sind 75 ha mit Getreide und 20 ha mit Zuckerrüben bebaut. Außerdem gehören zu dem Betrieb 42 ha Weiden und 23 ha sonstige Flächen (Brachland, Hof- und Gebäudeflächen, Wege u.a.).

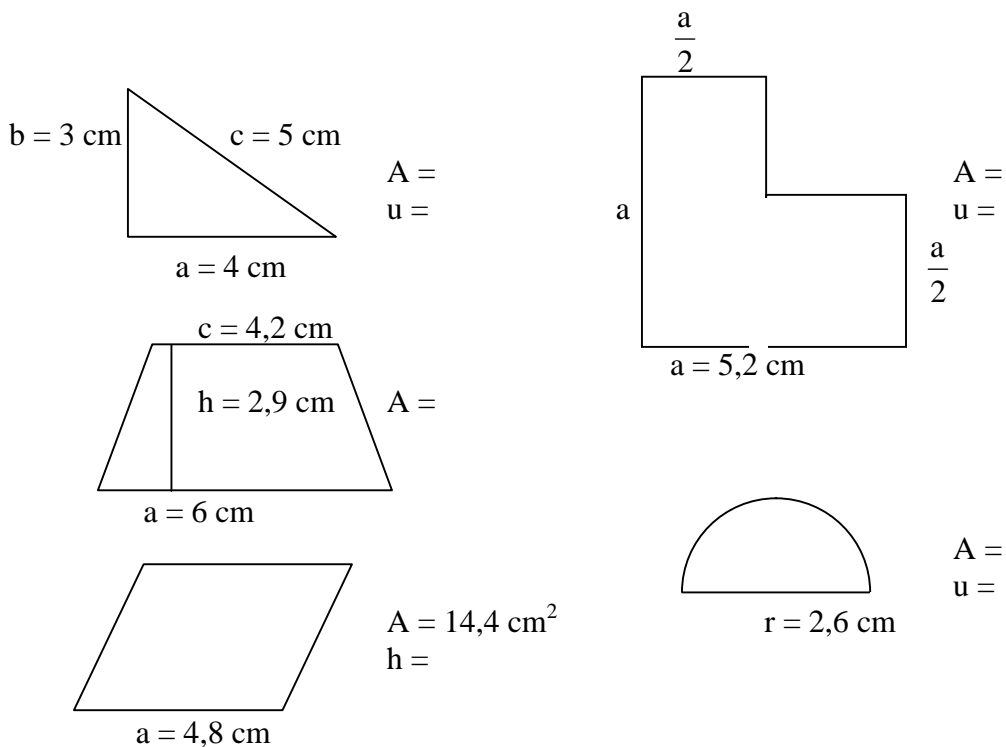
- Wie viel Prozent der Gesamtfläche entfallen auf Getreide, wie viel Prozent auf Zuckerrüben, wie viel Prozent auf Weiden und wie viel Prozent auf sonstige Flächen?
- Zeichne ein Kreisdiagramm, das die Aufteilung der Gesamtfläche des landwirtschaftlichen Betriebes veranschaulicht! Berechne zuerst die benötigten Winkelgrößen!
- Von der 75 ha großen Getreidefläche sind 40 % mit Weizen bestellt. Wie viel ha sind das?

## 3. Dreiecke und Vierecke

- Bezeichne die folgenden Vierecke!



- Berechne die gesuchten Größen!



- Ermittle den Flächeninhalt der im Quadratraster dargestellten Figuren!

