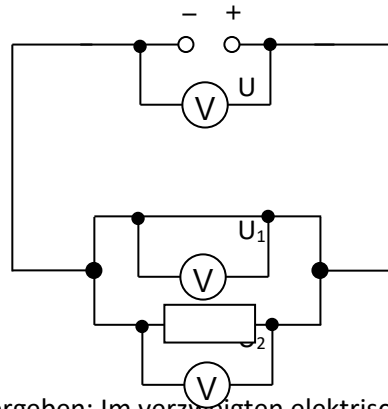


1.2.7. Spannung im verzweigten elektrischen Stromkreis

Wir untersuchen das Verhalten der Spannung im verzweigten elektrischen Stromkreis.



Unsere Messungen ergeben: Im verzweigten elektrischen Stromkreis ist die Spannung an allen Stellen gleich.

$$U = U_1 = U_2$$