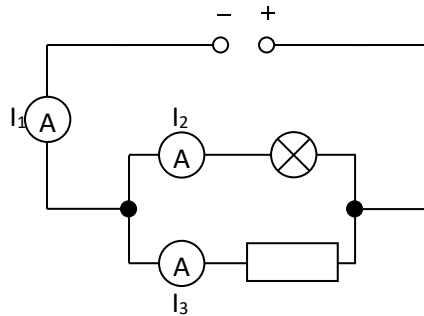


### 1.2.4. Stromstärke im verzweigten elektrischen Stromkreis

Wir untersuchen das Verhalten der Stromstärke im verzweigten elektrischen Stromkreis.



Unsere Messungen ergeben: Im verzweigten elektrischen Stromkreis ist die Gesamtstromstärke gleich der Summe der Teilstromstärken.

$$I = I_1 + I_2$$

Erklärung: Der Elektronenfluss teilt sich an den Verzweigungspunkten auf.