

Name:
Klasse:

Versuchspartner:

Gesamtpunkte: 25
25/21/16/11/ 6/ 0

Protokoll E6

1. Aufgabenstellung

Untersuche den Zusammenhang zwischen Spannung und Stromstärke für verschiedene Bauelemente!

2. Vorbetrachtungen

- Woran erkennt man in einem Diagramm den Zusammenhang der direkten Proportionalität?

.....
.....

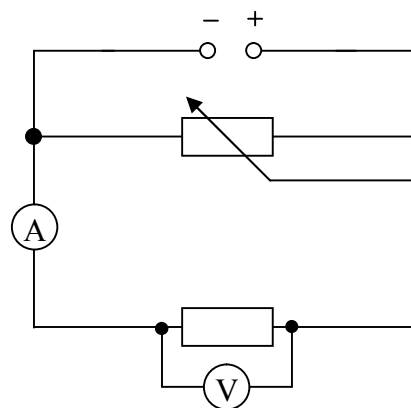
(2)

- Trage in den Schaltplan den Strommesser und den Spannungsmesser ein!

(2)

3. Geräte und Versuchsaufbau

- 1 Stromversorgungsgerät
- 1 regelbarer Widerstand (Potentiometer)
- 2 Messgeräte
- 1 Glühlampe
- 1 Widerstand 471Ω
- 1 Widerstand 100Ω
- Grundplatte
- 7 Verbindungsleiter



4. Durchführung

- Baue die Schaltung laut Schaltplan auf! Verwende als Verbraucher einen Widerstand 47Ω !
- Stelle das Potentiometer so ein, dass nacheinander die Spannungen von 1 V bis 5 V am Spannungsmesser anliegen! Lies jeweils die Stromstärke ab! (Messwerttabelle)
- Tausche den Widerstand 47Ω durch einen Widerstand 100Ω ! Wiederhole die Messungen!
- Tausche den Widerstand 100Ω durch eine Glühlampe! Wiederhole die Messungen!

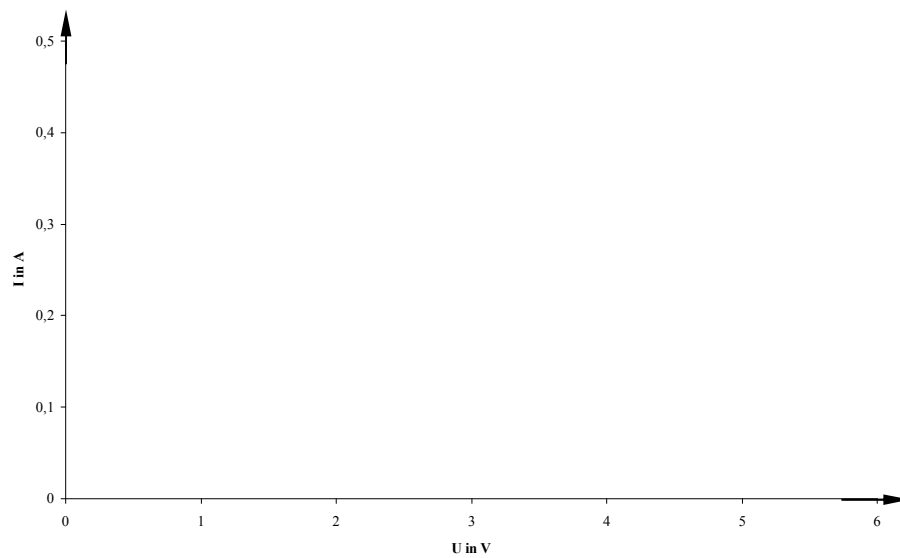
5. Messwerte

<u>Messwerte für Widerstand 51 Ohm</u>		<u>Messwerte für Widerstand 100 Ohm</u>		<u>Messwerte für Glühlampe</u>	
U in V	I in A	U in V	I in A	U in V	I in A
0		0		0	
1		1		1	
2		2		2	
3		3		3	
4		4		4	
5		5		5	

(15)

6. Auswertung

Stelle die Messwerte in einem I-U-Diagramm dar!



(6)

Bewertung:

von 25 Punkten

Zensur: