

Name:
Klasse:

Versuchspartner:

Gesamtpunkte: 29
28/25/19/15/ 6/ 0

Protokoll E4

1. Aufgabenstellung

Untersuche das Verhalten der Spannung im unverzweigten elektrischen Stromkreis!

2. Vorbetrachtungen

- Was versteht man unter dem Begriff Spannung?

.....
.....

(2)

- Gib für die physikalische Größe Spannung an:

Formelzeichen: Einheit:

Messgerät:

Schaltung des Messgerätes:

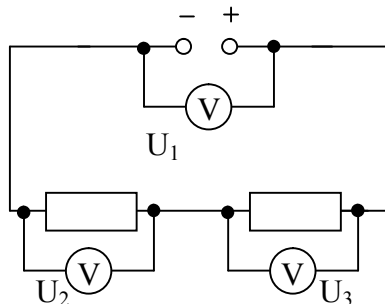
Schaltzeichen:

(5)

3. Geräte und Versuchsaufbau

-
-
-
-

- Widerstand $100\ \Omega$ und Widerstand $47\ \Omega$



(4)

(Versuchsaufbau

4)

4. Messwerte

Regler am StVG	U_1 in V	U_2 in V	U_3 in V
1. Teilstrich			
2. Teilstrich			
3. Teilstrich			
4. Teilstrich			

(12)

5. Auswertung

Formuliere das Versuchsergebnis als Satz!

.....
.....
.....
.....

(2)

6. Zusatzaufgaben

Messwerte sind Näherungswerte, weil sie mit Fehlern behaftet sind. Welche Fehlerquellen können bei diesem Experiment auftreten?

.....
.....
.....
.....
.....
.....
.....