

Name:  
Klasse:

Versuchspartner:

Gesamtpunkte: 30  
29/26/20/14/ 8/ 0

**Protokoll E3**

1. Aufgabenstellung

Untersuche das Verhalten der Stromstärke im verzweigten elektrischen Stromkreis!

2. Vorbetrachtungen

- Was versteht man unter dem Begriff Strom?

.....  
.....

(2)

- Gib für die physikalische Größe Stromstärke an:

Bedeutung: .....

Formelzeichen: ..... Einheit: .....

Messgerät: .....

Schaltung des Messgerätes: .....

Schaltzeichen:

(7)

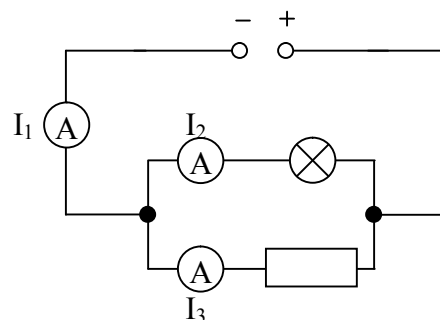
- Stelle eine Vermutung über das Versuchsergebnis an! Begründe deine Vermutung!

.....  
.....  
.....  
.....  
.....  
.....

(3)

3. Geräte und Versuchsaufbau

- 
- 
- 
- 
- Widerstand  $51 \Omega$  mit Steckbrett



(4)

4. Messwerte

Stecker am StVG	$I_1$ in mA	$I_2$ in mA	$I_3$ in mA
0 – 2			
0 – 3			
8 – 12			
0 – 12			

(12)

5. Auswertung

Wurde deine Vermutung bestätigt? Formuliere das Versuchsergebnis als Satz!

.....  
.....  
.....  
.....

(2)

6. Zusatzaufgaben

Messwerte sind Näherungswerte, weil sie mit Fehlern behaftet sind. Welche Fehlerquellen können bei diesem Experiment auftreten?

.....  
.....  
.....  
.....  
.....  
.....  
.....

Bewertung:

von 30 Punkten

Zensur: