

2.2.9. Elektrische Spannung im verzweigten Stromkreis

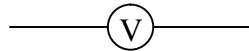
Protokoll E5

1. Aufgabenstellung

Untersuche das Verhalten der Spannung im verzweigten elektrischen Stromkreis!

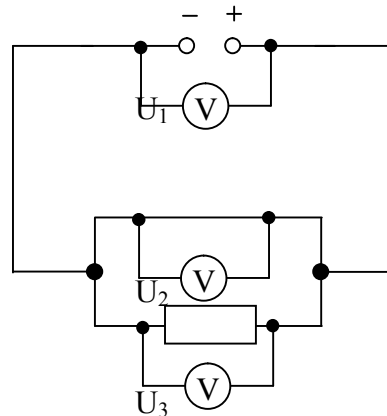
2. Vorbetrachtungen

- Was versteht man unter dem Begriff Spannung?
Die ELEKTRISCHE SPANNUNG einer Energiequelle gibt an, wie stark der Antrieb des Stromes durch diese Energiequelle ist.
- Gib für die physikalische Größe Spannung an:
Formelzeichen: U Einheit: 1 V
Messgerät: Spannungsmesser
Schaltung des Messgerätes: parallel zum Verbraucher
Schaltzeichen:



3. Geräte und Versuchsaufbau

- Stromversorgungsgerät
- 3 Messgeräte
- 9 Verbindungsleiter
- Grundplatte
- Widerstand $100\ \Omega$ und Widerstand $47\ \Omega$



4. Messwerte

Regler am StVG	U_1 in V	U_2 in V	U_3 in V
1. Teilstrich			
2. Teilstrich			
3. Teilstrich			
4. Teilstrich			

5. Auswertung

Formuliere das Versuchsergebnis als Satz!

Im verzweigten Stromkreis ist die Spannung an allen Stellen gleich.

6. Zusatzaufgaben

Messwerte sind Näherungswerte, weil sie mit Fehlern behaftet sind. Welche Fehlerquellen können bei diesem Experiment auftreten?

- ungenaue Messgeräte
- Fehler beim Ablesen von Zwischenwerten
- Spannungsschwankungen am Stromversorgungsgerät